

Spülbecken Foster Milano



Edelstahlspülen

Code: 1015 850



EINZELHEITEN

Einbaurand

Unterbau

Finish

Spazzolato Foster

Material

Edelstahl AISI 304

Textur

Bürstung in Linie

Basis

120 cm

Abmessungen

1016x500 mm

Serienmäßige Ausstattung

Befestigungshaken, Dichtung, Abfluss, Überlauf und Siphon, im Karton verpackt

Mischbatteriebohrungen

Standardmäßig ohne Bohrung

Einbauöffnung

968x452 mm

Abtropffläche Nein

Breite 102 cm

Beckengröße 968x400mm

Anzahl der Becken 1 Becken

Abfluss Abfluss 3,5"

MERKMALE

ABFLUSS SPACE

Der Deckel aus rostfreiem Stahl verleiht dem Ablauf ein minimalistisches Aussehen. Space braucht außerdem wenig Platz und ermöglicht eine optimale Nutzung des Raums unter der Spüle.

DREIFACHE AUSSPARUNG – SCHIEBE-ZUBEHÖR-SYSTEM

Foster Milano hat ausgeklügeltes Design mit einem System mit drei Aussparungen, in denen das Zubehör auf verschiedenen Ebenen untergebracht ist. In der ersten gleiten die innovativen Gitter Black, eine große und praktische Fläche zum Spülen, Abtropfen, Arbeiten. Die zweite Aussparung ist zur Aufnahme und zum Verschieben einer kompletten Kombination von Zubehörteilen ausgelegt, die jeden Vorgang sicher und praktisch machen: Spülen, Abtropfen, Schneiden, Reiben... immer innerhalb des Spülbeckens. Die dritte Aussparung befindet sich am Beckenboden. Darauf befinden sich die Gitter Black zum Spülen von Lebensmitteln, ohne dass diese mit dem möglicherweise verschmutzten Boden in Berührung kommen, oder zum Abstellen von Töpfen ohne Kratzer. Die neuen Gitter Black zeichnen sich durch Ästhetik und Funktionalität aus. Sie sind nicht nur hygienisch, leicht, robust und einfach zu reinigen, sondern auch 100 % ökologisch, eine Entscheidung zum Schutz der Natur und unserer Umwelt.

PLATZSPARENDES SYSTEM

Der Abfluss und der Siphon sind so konzipiert, dass möglichst viel Platz im Untertischbereich bleibt, was heute bei Abfalltrennsystemen immer wichtiger wird.

RAUTENBODEN

Die Wasserableitung am Boden des Beckens ist ein wichtiges Merkmal, das bei Foster-Lösungen immer berücksichtigt wird. Bei den quadratischen Modellen mit flachem Boden wird der Ablauf durch das elegante Rautenmuster gewährleistet, das den Wasserabfluss erleichtert.

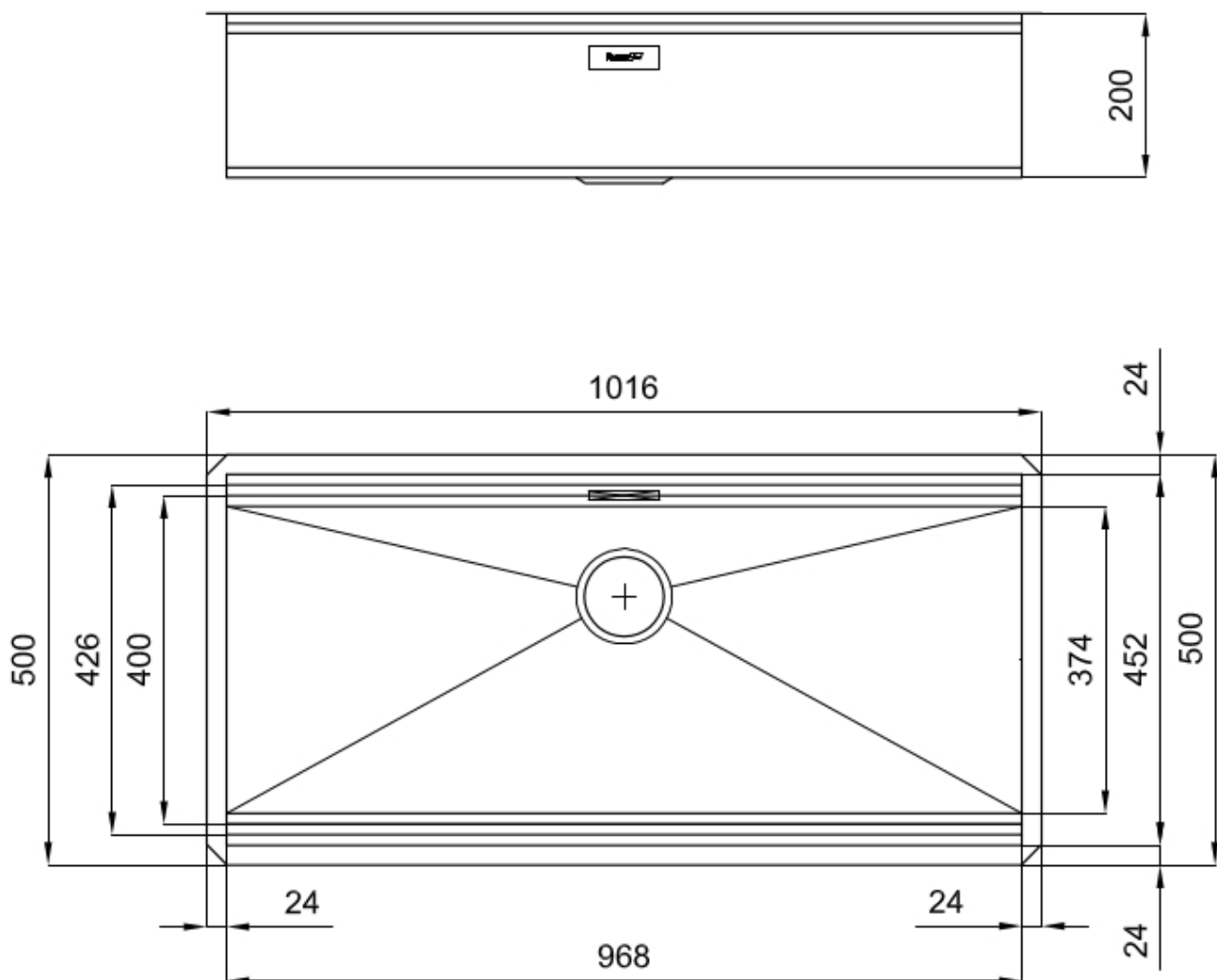
SPÜLBECKEN

Stahlstärke 1 mm. Eine beachtliche Dicke, die maximale Robustheit für Spülen garantiert, die die Zeichen der Zeit nicht kennen.

UMLAUFENDER ÜBERLAUF

Der Überlauf ist ein allgegenwärtiges Sicherheitsmerkmal bei Foster-Spülbecken, das verhindert, dass das Wasser aus dem Becken überläuft, wenn man es einmal vergisst. Die Lösung des Randablaufs verbessert die Ästhetik dank ihrer quadratischen und essentiellen Form.

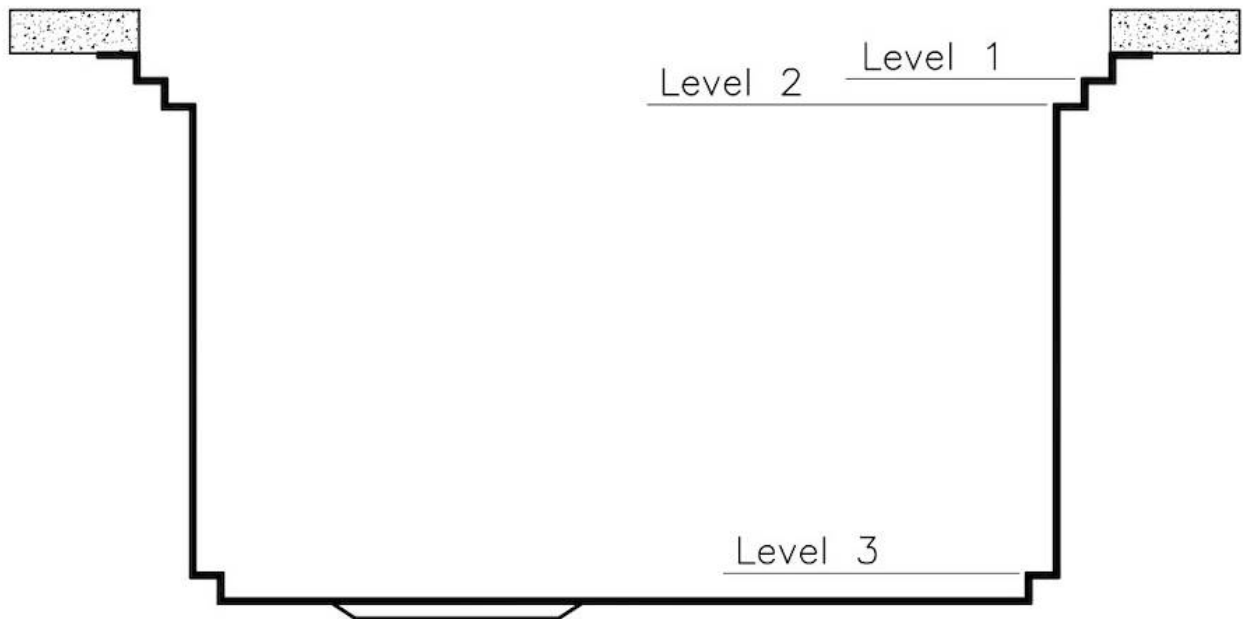
TECHNISCHE DATEN



Milano Optional accessories / Accessori opzionali

The "rails" system makes it possible to use a combination of numerous accessories. Grids, chopping boards, utensils' ranging system, bowls and containers of different dimensions can be alternated in the workspace with a simple gesture, and can easily be stacked, in order to be on hand at all times.

Il sistema di "corsie" rende possibile l'utilizzo combinato di innumerevoli accessori. Griglie, taglieri, portautensili, vaschette e contenitori di varie dimensioni si alternano nella zona di lavoro con un semplice gesto e possono essere impilati, sempre a portata di mano.



Milano Level 1

Compatible accessories/Accessori compatibili:

8100 600

8642 000



Milano Level 2

Compatible accessories/Accessori compatibili:

8153 100

8631 300

8644 101



Milano Level 3

Compatible accessories/Accessori compatibili:

8100 600



GALERIE



OPTIONALES ZUBEHÖR



Gitter Black
8100 600



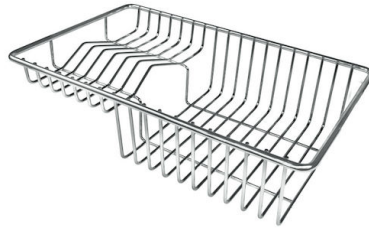
Schneidebrett aus Glas
8631 300



Schneidebrett aus Nussbaumholz
8642 000



Schneidebrett Twin aus HPDE
8644 101



Tellerkorb aus Edelstahl
8100 303
* nur in Kombination mit dem Zubehör
8644 101



Kit Black
8100 037



Messerständer
8100 030
* nur in Kombination mit dem Zubehör
8100 621



Perforierte Edelstahlwanne
8151 000
* nur in Kombination mit dem Zubehör
8644 101



Perforierte Edelstahlwanne
8151 001



Satz Mehrfachbecken
8100 628



**Satz Reibe mit Halterung für Ring
und Auffangschale**
8159 101
* nur in Kombination mit dem Zubehör
8644 101



**Schneidebrett Twin aus Iroko-Holz
mit Küchensieb aus Edelstahl**
8644 044



Set von 3 Flaschenhaltern
8100 621



Set von 3 Schalen
8100 622



Set von 4 Gewürzhaltern
8100 620



Sieb aus Edelstahl

8151 010

PAARUNGEN



Mischbatterie FL

8521 000

OPTIONALE AUTOMATISCHE ABLAUFGARNITUR



Automatischer Abfluss - PM
8407 113



Automatischer Abfluss Space - PA
8407 108



Automatischer Abfluss Space - PE
8407 109



**Automatischer Abfluss Space Light
- PL**
8407 117



**Automatischer Abfluss Space
Milano**
8407 115



**Automatischer Abfluss Space Push
- PP**
8407 116